

ВЕНТИЛЯТОР **ARESA**®



AR-1301

РУКОВОДСТВО ПО ЭКСПЛУАТАЦИИ

**Спасибо за приобретение нашей продукции.
Убедитесь, что в гарантийном талоне поставлены
штамп магазина, подпись и дата продажи.**



Пожалуйста, внимательно прочтите руководство перед тем, как приступить к эксплуатации вентилятора. Сохраняйте инструкцию, она может понадобиться Вам в будущем.

При покупке вентилятора соблюдайте следующие правила:

- Проверьте комплектность товара.
- Убедитесь в отсутствии механических повреждений на изделиях, входящих в комплект поставки.
- Сохраняйте товарный (кассовый) чек и гарантийный талон на изделие до конца гарантийного срока эксплуатации.

Данный вентилятор изготовлен в соответствии с современными технологиями. Он обладает изящным дизайном, полнотой функций, является удобным и безопасным в использовании.

Важно! Вентилятор, приобретенный в холодное время, во избежание выхода из строя электрооборудования, до включения в электросеть необходимо выдержать не менее четырех часов при комнатной температуре.

Комплектация

Наименование	Количество, шт.
Передняя защитная решетка	1
Гайка крепления лопастей	1
Лопасты	1
Гайка крепления задней решетки	1
Задняя защитная решетка	1
Моторная часть	1
Стойка	1
Винт крепления моторной части	1
Основание (разборное в виде крестовины)	1
Винт с гайкой (для крепления стойки к основанию)	4
Руководство по эксплуатации	1
Гарантийный талон	1
Упаковочная коробка	1

Технические характеристики

Номинальное напряжение, 230В

Номинальная частота тока, 50Гц

Номинальная потребляемая мощность электроприбора, 40Вт

Срок службы – 3 года

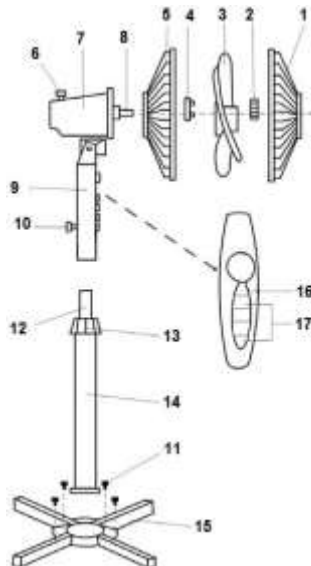
Гарантийный срок – 12 месяцев

Меры предосторожности при эксплуатации

- Внимательно прочитайте данную инструкцию перед эксплуатацией вентилятора во избежание поломок при использовании. Неправильное обращение может привести к поломке изделия, нанести материальный ущерб или причинить вред здоровью пользователя.
- Перед первоначальным включением проверьте, соответствуют ли технические характеристики изделия параметрам электросети.
- Вентилятор не предназначен для использования лицами (включая детей) с пониженными физическими, чувственными или умственными способностями, или при отсутствии у них опыта или знаний, если они не находятся под контролем или не проинструктированы об использовании прибора лицом, ответственным за их безопасность.
- Не оставляйте включенный вентилятор без присмотра, особенно, если неподалеку от него находятся дети.
- Избегайте контакта с движущимися частями вентилятора. Не просовывайте карандаши или другие предметы через защитную решетку работающего вентилятора.
- Не включайте вентилятор без установленной защитной решетки.
- Вентилятор предназначен для работы только в вертикальном положении на сухой твердой ровной поверхности.
- Не используйте вентилятор, если поврежден шнур или штепсельная вилка, а также, если поврежден или неисправен сам вентилятор. Отнесите его в сервисный центр. Не ремонтируйте его самостоятельно.
- При повреждении шнура питания во избежание опасности его должен заменить специализированный сервисный центр.
- Не располагайте вентилятор вблизи источников тепла.
- Следите, чтобы шнур питания не касался острых кромок.
- Не используйте вентилятор в местах с легко воспламеняющимися материалами.
- Всегда отключайте вентилятор от электросети, если он не используется.
- Не используйте принадлежности, не входящие в комплект поставки.
- Не использовать вентилятор вне помещений или в условиях повышенной влажности, особенно в непосредственной близости от ванны, душа или плавательного бассейна. Во избежание поражения электрическим током не включайте вентилятор влажными руками.
- Во избежание удара электрическим током не погружайте вентилятор в воду или другие жидкости.
- При отключении вентилятора от сети питания держитесь рукой за вилку, не тяните за шнур питания. Не перекручивайте и не наматывайте шнур вокруг корпуса устройства.
- Не используйте вентилятор в целях, не предусмотренных инструкцией.
- Используйте только в бытовых целях в соответствии с данным Руководством по эксплуатации. Вентилятор не предназначен для промышленного или коммерческого применения.
- Во избежание несчастных случаев вентилятор не накрывать!

Обозначение составных частей

1. Передняя защитная решетка
2. Гайка крепления лопастей
3. Лопасты
4. Гайка крепления задней решетки
5. Задняя защитная решетка
6. Кнопка включения режима поворота
7. Кожух электродвигателя
8. Вал
9. Блок управления
10. Винт крепления моторной части
11. Винт крепления стойки к основанию
12. Выдвижная штанга
13. Зажим стойки
14. Стойка
15. Основание
16. Кнопка вкл/выкл подсветки
17. Кнопки управления



Эксплуатация вентилятора

Вентилятор поставляется в разобранном виде. Перед началом сборки убедитесь, что комплект поставки полный и комплектующие не повреждены.

Не подключайте вентилятор к электросети, полностью не собрав его.

Закрепите стойку 14 на основании 15 винтами 11, идущими в комплекте. Снимите со стойки 14 зажим 13, наденьте декоративную накладку и опустите ее на основание 15. Выдвиньте штангу 12 на желаемую длину, установите зажим 13 на место и затяните его. Установите моторную часть на штангу 12 и закрепите винтом 10.

Отвинтите фиксирующие гайки: лопастей 3 и задней решетки 5, и снимите их. Наденьте заднюю защитную решетку 5 на вал 8 и зафиксируйте гайкой 2. Установите лопасти 3 на вал 8 так, чтобы они достали до фиксатора на валу 8. Чтобы зафиксировать лопасти, закрутите гайку крепления лопастей 2 против часовой стрелки. Совместите переднюю и заднюю сетки, и скрепите их по окружности обручем.

Вентилятор готов к работе.

Вентилятор может работать в трех скоростных режимах.

Обозначение кнопок управления 17:

«0» -- вентилятор выключен;

«1» – минимальная скорость вращения вентилятора;

«2» – средняя скорость вращения;

«3» – максимальная скорость вращения;

С помощью кнопки 16 Вы можете включить подсветку панели управления.

На кожухе электродвигателя 7 расположена кнопка 6 включения режима поворота вентилятора. Если нажать (утопить) эту кнопку, двигатель с лопастями начнет поворачиваться в разные стороны. Чтобы отключить режим поворота, вытяните кнопку обратно.

Чтобы выключить вентилятор, нажмите кнопку «0».

Всегда отключайте вентилятор от электросети, если он не используется.

Чистка и хранение

Перед чисткой или техническим обслуживанием вентилятора необходимо обязательно извлечь вилку из розетки.

Протрите защитную решетку, лопасти, стойку и основание влажной мягкой тканью и затем вытрите насухо.

Не используйте абразивные средства и растворители.

В электроприбор не должна проникать влага и пыль. Запрещается распылять аэрозоль для чистки в вентиляционные щели кожуха электродвигателя.

Храните вентилятор при нормальных условиях в сухом помещении.

Условия гарантийного обслуживания

При покупке изделия требуйте его проверки в Вашем присутствии и заполнения гарантийного талона (штамп торгующей организации, дата продажи и подпись продавца).

Без предоставления гарантийного талона или при его неправильном заполнении претензии по качеству не принимаются, и гарантийный ремонт не производится.

Гарантийный талон следует предъявлять при любом обращении в сервисный центр в течение всего срока гарантии. Изделие принимается на сервисное обслуживание только полностью комплектным. Гарантийный срок исчисляется с момента продажи покупателю. Просим Вас также сохранять документы, подтверждающие дату покупки изделия (товарный или кассовый чек).

Условием бесплатного гарантийного обслуживания Вашего изделия является его правильная эксплуатация, не выходящая за рамки личных бытовых нужд, в соответствии с требованиями инструкции по эксплуатации изделия, отсутствие механических повреждений и последствий небрежного обращения с изделием.

Гарантия распространяется на все производственные и конструктивные дефекты, кроме указанных в разделе «Гарантия не распространяется», выявленные в течение гарантийного срока. В этот период дефектные детали, кроме указанных в разделе «Гарантия не распространяется», подлежат бесплатной замене в гарантийном сервисном центре.

Гарантия не распространяется

- 1.Дефекты, вызванные форс-мажорными обстоятельствами.
- 2.Повреждения изделия, вызванные использованием изделия в целях, выходящих за рамки личных бытовых нужд (т.е. в промышленных или коммерческих целях).
- 3.Расходные материалы и аксессуары (фильтры, ножи, сетки, мешки, насадки, щетки, и т.п.).
- 4.Дефекты, вызванные перегрузкой, неправильной эксплуатацией, проникновением жидкостей, пыли, попаданием посторонних предметов внутрь изделия.
- 5.Изделия, подвергавшиеся ремонту вне уполномоченных сервисных центров или гарантийных мастерских.
- 6.Повреждения, явившиеся следствием внесения изменений в конструкцию изделия самим пользователем или неквалифицированной заменой его комплектующих.
- 7.Нарушение требований инструкции по эксплуатации.
- 8.Неправильная установка напряжения питающей сети (если это требуется).
- 9.Внесение технических изменений.
- 10.Механические повреждения, в том числе вследствие небрежного обращения, неправильной транспортировки и хранения, падения изделия.
- 11.Повреждения по вине домашних животных и грызунов.

Информация о производителе

Изготовитель: Стар Электрик Кампани, КНР (19, Синтенг роад, р-н Сонгцянг, Шанхай, КНР)

Импортер в Республику Беларусь: ООО «Ареса-техно», г.Могилев, пл. Славы, 4 (почтовый адрес: 212030, г.Могилев, ул. Тимирязевская, 38)

Дата изготовления: январь 2015

По вопросам гарантийного обслуживания обращайтесь в ближайший сервисный центр или в Головной сервисный центр «сервис-центр ОДО «Белоптторг», 212030, г. Могилев, ул. Тимирязевская, 38, тел.: +375-222-264323.

Список сервисных центров может изменяться. Если контактная информация по Вашему населенному пункту из данного списка не соответствует действительности, пожалуйста, получите обновленную информацию в Головном сервисном центре по телефону (0222) 26-43-23 или на сайте www.aresa-techno.ru

Список сервисных центров в Республике Беларусь

Город	Наименование	Адрес	Телефон
Барановичи	И.П. Рацкевич В.Э.	ул. Кирова, 56А	(0163) 47-07-04
Бобруйск	Рембыттехника	ул. Чонгарская, 44	(0225) 52-22-25
Браслав	ЧТРУП «Браславсав»	ул. Пионерская, 14/1	(02153) 3-17-09
Брест	ОДО «Золак»	ул. Орловская, 10 (Дом быта)	(0162) 42-63-94, (033) 318-69-39
Витебск	ОДО "Витбытсервис"	ул. Лазо, 107	(0212) 55-30-44, (029) 813-44-55
Гомель	ЧПТУП «Техносити»	ул.Гагарина, 20 ул.Советская, 119	(0232) 74-90-71, (209) 651-90-71, (0232) 57-15-48, (029) 357-15-48
Гродно	ОАО «ГОТЦ «Гарант»	ул. Ожешко, 42	(0152) 77-04-57, 72-33-99
Гродно	ЧТСУП «Салби-Плюс»	ул. Горького, 72 к.207	(0152) 41-79-99
Жлобин	ЧУП «Империя сервиса»	ул. Речная, 1г	(02334) 5-00-05
Кобрин	ЧПТУП «Радуга-сервис»	ул.Советская, 108	(01642) 2-53-57
Лида	ЧСУП «РемБытТехсервис»	ул. Победы, 37, к.121 (Торгово-сервисный центр)	(01561) 3-25-39
Минск	ОДО «Ресурс-плюс» Сервис-центр «Кнопка»	ул. Жилуновича, 11, ком. 100	(017) 296-22-02
Минск	ИП Храменченко Г.Н.	ул. Бурдейного, 45-216	(017) 258-80-04, (029) 400-69-42
Мозырь	ИП Батуревич В.П.	ул. Калинина, 49-2	(0236) 3-94-64, (033) 652-23-73
Могилев	Сервис-центр ОДО «Белоптторг»	ул. Тимирязевская, 38	(0222) 26-43-23
Молодечно	ОАО «Завод Рембыттехника»	ул. Грамадовская, 47	(0176) 77-09-95
Новогрудок	ЧУП «Перелом»	ул. Мицкевича, д.3, оф.7	(01597) 2-34-05
Пинск	Рембыттехника-Пинск	ул. Завальная, 15	(0165) 32-32-28
Полоцк	ООО «КолибриКлимат»	ул. Октябрьская, 3	(0214) 44-28-35, (0214) 53-45-47
Чашники	ИП Непляхович Н.В.	ул. Советская, 24	(02133) 4-25-85, (029) 294 75-91

Список сервисных центров в Российской Федерации

Город	Наименование	Адрес	Телефон
Брянск	«Техник Гарант» ИП Феськов В.В.	ул. Красноармейская, 156а	(4832) 58-03-58
Белгород	ООО «Выбор-Сервис»	пр. Гражданский, 32	(4722) 32-65-92
Воронеж	ООО "ТРАНССЕРВИС-Воронеж"	Ленинский пр-т, 160	(473)239-37-55, 239-37-53
Калуга	СЦ «Рембыттехника»	ул. Дзержинского, 58	(920) 617-92-31
Клинцы	СЦ «Электроника»	ул.Ленина, 38	(48336) 4-25-16
Курск	СЦ «Маяк»	ул. Сумская, 37«б» ул. Студенческая, 36«а»	(4712) 35-04-91, (4712) 50-85-90
Липецк	ООО «Кварц»	ул. Коммунистическая, 23	(4742) 73-06-00
Орел	СЦ «МастерЪ»	ул. Латышских Стрелков, 1	(4862) 731-731
Пенза	ООО «Орбита-Сервис»	ул.Карпинского, 2	(8412) 42-27-26
Рославль	ИП Сахарчук С.В.	ул.Орджоникидзе, 10 (Дом Быта)	(910) 117-33-93
Рязань	ООО «Сервисный центр»	Куйбышевское шоссе, 21	(4912) 210-734, 251-580 251-732, 975-200
Смоленск	СЦ «Рубин»	ул. 25 Сентября, 50	(4812) 62-29-79 (915) 64-55-633
Смоленск	СЦ «Атлант»	ул. Крупской, 44	(4812) 33-09-44 (910) 113-79-05
Тамбов	ООО ТЦ Атлант-Сервис	ул. Московская, 23а	(4752) 72-63-46, 72-66-56
Тверь	ООО «Юмэкс Сервис»	ул. Хромова, 4	(4822) 559-239, 552-304
Тула	СЦ «Рембыттехника»	ул. Кауля, 16	(4872) 37-30-23, 70-21-13
Ярославль	ООО Техно-торговый центр «Гарант»	ул. Угличская, 7	(4852) 21-12-55, 48-66-75

McGrp.Ru



Сайт техники и электроники

Наш сайт McGrp.Ru при этом не является просто хранилищем [инструкций по эксплуатации](#), это живое сообщество людей. Они общаются на форуме, задают вопросы о способах и особенностях использования техники. На все вопросы очень быстро находят ответы от таких же посетителей сайта, экспертов или администраторов. Вопрос можно задать как на форуме, так и в специальной форме на странице, где описывается интересующая вас техника.